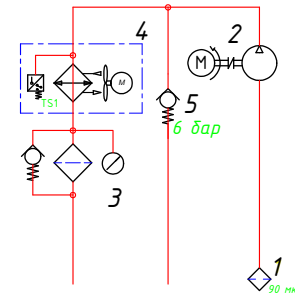
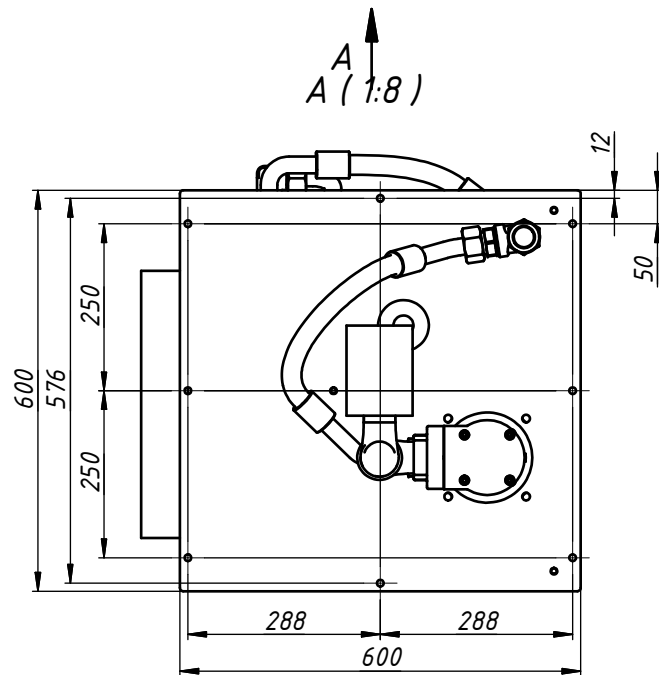
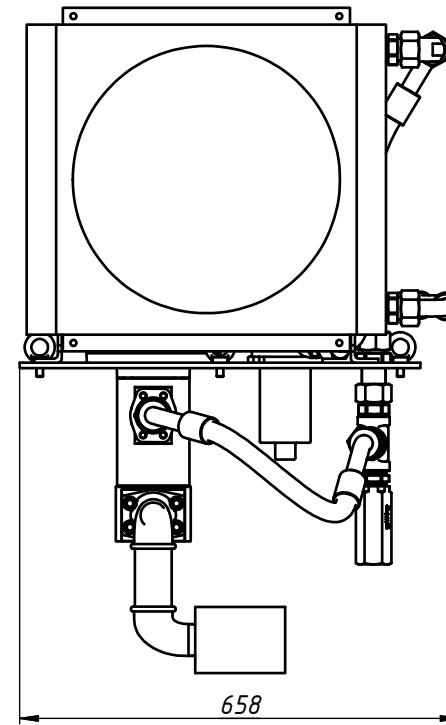
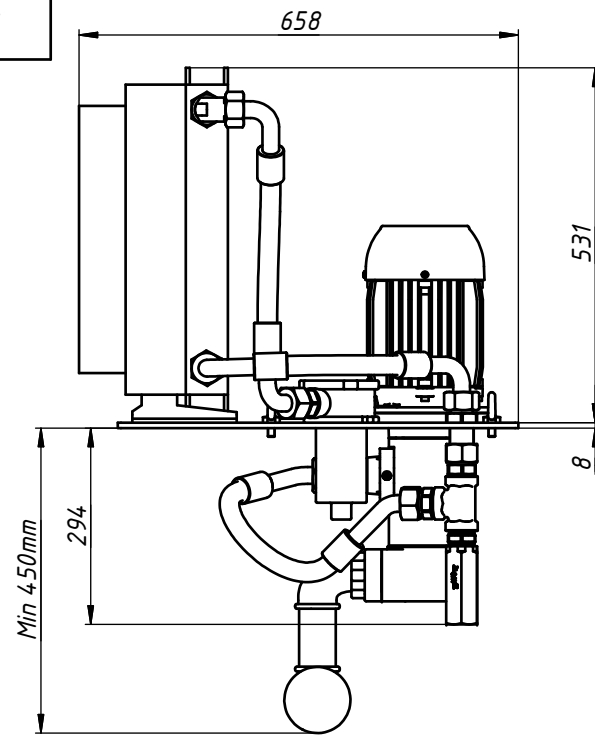


Контур Охлаждения



Поз.	Наименование
1	Фильтр всасывающий
2	Насосомоторная группа
3	Фильтр с байпасным клапаном
4	Теплообменник воздушно-масляный
5	Байпасный клапан

Контур Охлаждения				Лит.	Масса	Масштаб
Изм.	Лист	№ докум.	Подп.	Дата		
				14.10.2015		
Разраб.	Столбов				63,8	1:8
Пров.						
Т. контр.					Лист	Листов 1
Нач. отд.					ООО "ПНЕВМАКС"	
Н. контр.						
Утв.						