

Сильфонные Вакуумные Присоски (Круглые)



Сильфонные Вакуумные Присоски FSG VU1 (2.5 гофра)

Диаметр от 30 мм до 85 мм



Подходят для следующих отраслей



Сильфонные присоски FSG VU1 (2.5 гофра)

Применение

- Круглая сильфонная присоска, 2.5 гофра, для использования в приложениях с коротким временем цикла и работы в несколько смен
- Перемещение изделий с сильно абразивной поверхностью
- Присоска со специальным пазом: для перемещения масляных листов металла (лучшее сопротивление боковым силам)
- Присоска без специального паза: для перемещения картона, дерева и подобных материалов

Конструкция

- Прочная, износостойкая присоска FSG с одной уплотнительной кромкой, состоящая из присоски FG (Вулколлан VU1, 2.5 гофра) и соединительного ниппеля
- Ниппели вставляются в присоску; нет вращения даже при перемещении тяжелых изделий



Конструкция сильфонных присосок FSG VU1 (2.5 гофра)



Сильфонные присоски FSG VU1 для перемещения гофрированного картона

Наши преимущества...

- Материал Вулколлан VU1 с высоким сопротивлением на разрыв
- Высокая стойкость к химикатам
- Низкий износ, около 10-12 мм³ (DIN 53516)
- Внутренняя поддержка
- Очень жесткий верхний гофра

Ваша выгода...

- > Очень износостойкая присоска для высоких нагрузок и непрерывной работы
- > Использование с маслом (перенос листов металла)
- > Срок службы в 20 раз выше в сравнении со стандартным NBR
- > Отсутствие деформации тонкостенных изделий
- > Устойчивость к горизонтальным силам при ускорении

Сильфонные Вакуумные Присоски (Круглые)



Сильфонные Вакуумные Присоски FSG VU1 (2.5 гофра)

Диаметр от 30 мм до 85 мм

Кодировка обозначения Сильфонных Вакуумных Присосок FSG VU1 (2.5 гофра)

Сокращенное обозначение	Диаметр в мм	Материал и твердость по Шору	Присоединительная резьба	Дополнительно
Пример FSG 60 VU1-72 G1/4-AG:				
FSG	60	VU1-72	G1/4-AG	
FSG	30 60 85	VU1-72	G1/4-AG (AG = внеш. (M)) G1/4-IG (IG = внутр. (F))	ON паз для отвода масла

Данные для заказа: Сильфонные Вакуумные Присоски FSG VU1 (2.5 гофра)

Вакуумная присоска FSG VU1 (присоска + соединительный ниппель) поставляется в сборе. В состав входит:

- Присоска FG VU1 – часть из эластомера, доступна в различных диаметрах
- Соединительный ниппель SA-NIP – доступен с различными резьбами

Доступные запасные части: присоска FG VU1, соединительный ниппель SA-NIP

Сильфонные Вакуумные Присоски FSG VU1 (2.5 гофра)

Тип*	Присоединение	
	G1/4"-M	G1/4"-F
FSG 30 VU1-72	10.01.06.00200	10.01.06.00166
FSG 60 VU1-72	10.01.06.00238	10.01.06.00236
FSG 60 VU1-72 ON	10.01.06.00201	10.01.06.00171
FSG 85 VU1-72	10.01.06.00239	10.01.06.00237
FSG 85 VU1-72 ON	10.01.06.00202	10.01.06.00167

*Дополнительные характеристики материалов в начале раздела "Вакуумные Присоски"

Данные для заказа: Сменные Присоски и Соединительные Ниппели

Тип*	Присоска	Тип	Соединительный ниппель
FG 30 VU1-72	10.01.06.00173	FSG 30 VU1-72 G1/4-AG	SA-NIP N013 G1/4-AG DN350 10.01.06.00183
FG 60 VU1-72	10.01.06.00174	FSG 30 VU1-72 G1/4-IG	SA-NIP N013 G1/4-IG DN350 10.01.06.00180
FG 60 VU1-72 ON	10.01.06.00208	FSG 60 VU1-72 G1/4-AG	SA-NIP N014 G1/4-AG DN600 10.01.06.00184
FG 85 VU1-72	10.01.06.00175	FSG 60 VU1-72 G1/4-IG	SA-NIP N014 G1/4-IG DN600 10.01.06.00181
FG 85 VU1-72 ON	10.01.06.00209	FSG 85 VU1-72 G1/4-AG	SA-NIP N015 G1/4-AG DN600 10.01.06.00185
		FSG 85 VU1-72 G1/4-IG	SA-NIP N015 G1/4-IG DN600 10.01.06.00182

*Дополнительные характеристики материалов в начале раздела "Вакуумные Присоски"

Технические данные: Сильфонные Вакуумные Присоски FSG VU1 (2.5 гофра)

Тип	Сила удержания [Н]*	Усилие отрыва [Н]*	Объем [см3]	Мин. радиус кривизны выгнутая пов-ть [мм]	Рекоменд. диаметр шланга d [мм]**	Серия ниппелей
FSG 30 VU1-72	13,5	32	9	25	6	N 013
FSG 60 VU1-72	61,0	100	61	50	6	N 014
FSG 85 VU1-72	120,0	250	195	60	6	N 015

*Указанное значение силы - теоретическое значение при вакууме -0,6 бар и гладкой и сухой поверхности, без учета коэффициента безопасности

**Рекомендованный внутренний диаметр при длине шланга 2м

Сильфонные Вакуумные Присоски (Круглые)

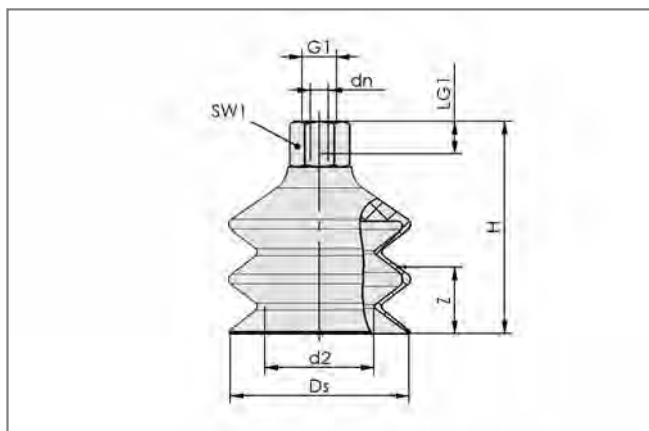


Сильфонные Вакуумные Присоски FSG VU1 (2.5 гофра)

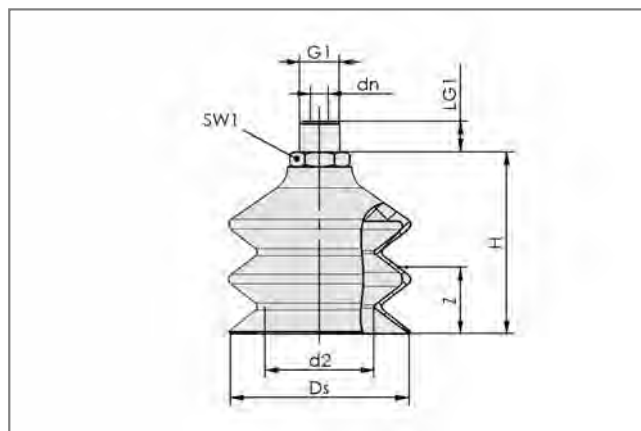
Диаметр от 30 мм до 85 мм



Конструктивные данные: Сильфонные Вакуумные Присоски FSG VU1 (2.5 гофра)



FSG 30 ... 85 VU1 IG



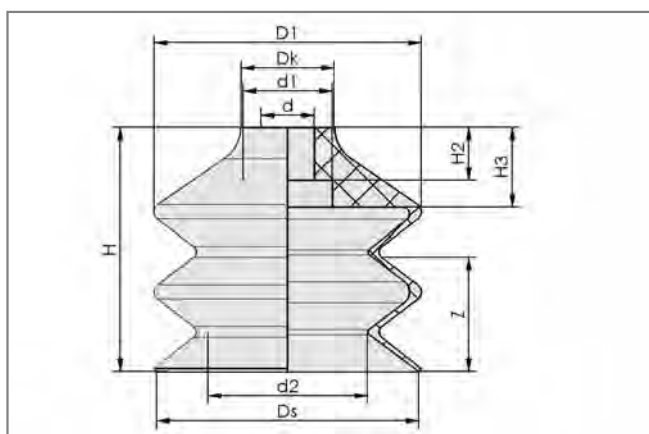
FSG 30 ... 85 VU1 AG

Тип	Размеры в мм*								
	d2	dn	Ds	G1	H	LG1	SW1	Z (Ход)	
FSG 30 VU1-72 G1/4-AG	15	3,5	29,0	G1/4"-M	45	10	17	15	
FSG 30 VU1-72 G1/4-IG	15	3,5	29,0	G1/4"-F	55	12	17	15	
FSG 60 VU1-72 G1/4-AG	36	6,0	59,0	G1/4"-M	60	10	17	30	
FSG 60 VU1-72 G1/4-IG	36	6,0	59,0	G1/4"-F	70	12	17	30	
FSG 85 VU1-72 G1/4-AG	51	6,0	80,2	G1/4"-M	90	10	22	38	
FSG 85 VU1-72 G1/4-IG	51	6,0	80,2	G1/4"-F	100	12	22	38	

*Допустимые отклонения на размеры для резиновых частей в соответствии с DIN ISO 3302-1 M3



Конструктивные данные: Сменная Присоска FG VU1



FG 30 ... 85 VU1

Тип	Размеры в мм*									
	d	d1	d2	D1	Dk	Ds	H	H2	H3	Z (Ход)
FG 30 VU1-72	8	15	15	30	18	29,0	40	12	16	15
FG 60 VU1-72	12	20	36	60	21	59,0	55	12	18	30
FG 85 VU1-72	12	25	51	85	25	80,2	85	20	27	38

*Допустимые отклонения на размеры для резиновых частей в соответствии с DIN ISO 3302-1 M3

Компания Schmalz
Знания о Вакууме
Вакуумные Присоски
Специальные Захваты
Монтажные Элементы
Вакуумные Генераторы
Клапаны
Реле и Мониторинг
Фильтры и Соединения
Системы Захватов
Сервис
Контакты
Предметный Указатель