

Приводы линейного перемещения

Серия 18TB

Линейный привод с зубчатым ремнем

Размер	мм	42x42 55x55 80x80 105x105
Максимальная скорость	м/с	3
Максимальная длина хода	мм	6800
Шаг		ATL5 ATL10
Максимальное усилие подачи	Н	480 ÷ 2.250
Момент M_y/M_z	Нм	55 ÷ 1.175
Изгибающий момент M_x	Нм	20 ÷ 160
Повторяемость	мм	± 0,05



Серия 18TF

Линейный привод с зубчатым ремнем

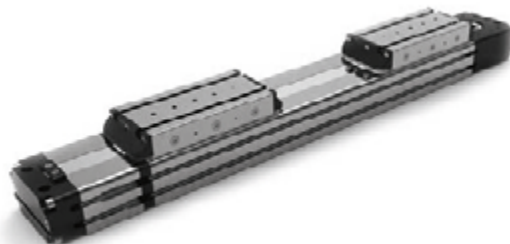
Размер	мм	42x75
Максимальная скорость	м/с	3
Максимальная длина хода	мм	6800
Шаг		ATL5
Максимальное усилие подачи	Н	680
Момент M_y/M_z	Нм	110
Изгибающий момент M_x	Нм	18
Повторяемость	мм	± 0,05



Серия 18TF 42D

Двухнаправленный линейный привод с зубчатым ремнем

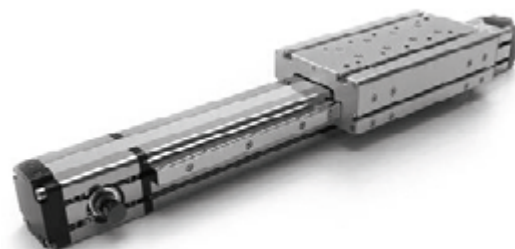
Размер	мм	42x75
Максимальная скорость	м/с	3
Максимальная длина хода	мм	3400*
Шаг		ATL5
Максимальное усилие подачи	Н	340
Момент M_y/M_z	Нм	110
Изгибающий момент M_x	Нм	18
Повторяемость	мм	± 0,05



Серия 18TS

Линейный привод с зубчатым ремнем со сдвоенной внешней направляющей

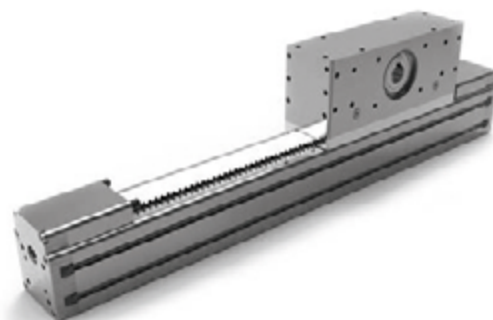
Размер	мм	55x55 80x80
Максимальная скорость	м/с	3
Максимальная длина хода	мм	6500
Ремень		ATL5
Максимальное усилие подачи	Н	680 ÷ 1950
Момент M_y/M_z	Нм	275 ÷ 750
Изгибающий момент M_x	Нм	395 ÷ 620
Повторяемость	мм	± 0,05



Серия 18TZ-L

Линейный привод с зубчатым ремнем для вертикального применения

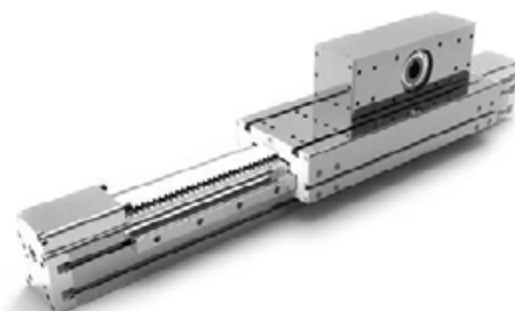
Размер	мм	42x42 55x55 80x80
Максимальная скорость	м/с	1
Максимальная длина хода	мм	1500
Ремень		HTD5M HTD8M
Максимальное усилие подачи	Н	480 ÷ 2500
Момент M_y/M_z	Нм	20 ÷ 450
Изгибающий момент M_x	Нм	30 ÷ 80
Повторяемость	мм	± 0,05



Серия 18TZ-S

Линейный привод с зубчатым ремнем со сдвоенной внешней направляющей для вертикального применения

Размер	мм	55x55 80x80
Максимальная скорость	м/с	1
Максимальная длина хода	мм	1500
Ремень		HTD5M HTD8M
Максимальное усилие подачи	Н	800 ÷ 2500
Момент M_y/M_z	Нм	480 ÷ 750
Изгибающий момент M_x	Нм	265 ÷ 620
Повторяемость	мм	± 0,05



Серия 18TR

Линейный привод с зубчатым ремнем с роликовыми направляющими

Размер	мм	42x42 55x55 80x80
Максимальная скорость	м/с	6 ÷ 8
Максимальная длина хода	мм	6800
Ремень		ATL5
Максимальное усилие подачи	Н	480 ÷ 1950
Момент M_y/M_z	Нм	$M_y: 25 \div 450$ $M_z: 75 \div 550$
Изгибающий момент M_x	Нм	5 ÷ 50
Повторяемость	мм	± 0,05



Серия 18TF 42R

Линейный привод с зубчатым ремнем с роликовыми направляющими

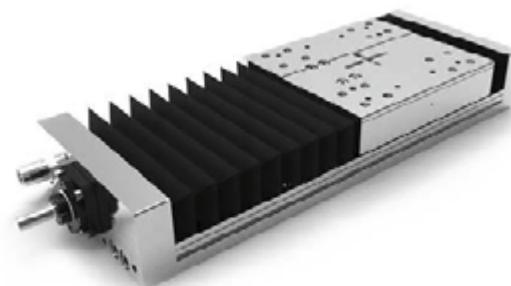
Размер	мм	42x75
Максимальная скорость	м/с	6
Максимальная длина хода	мм	6800
Ремень		ATL5
Максимальное усилие подачи	Н	680
Момент M_y/M_z	Нм	$M_y 55$ $M_z 160$
Изгибающий момент M_x	Нм	18
Повторяемость	мм	± 0,05



Серия 18TL

Линейный привод с зубчатым ремнем со сдвоенной внешней направляющей для вертикального применения

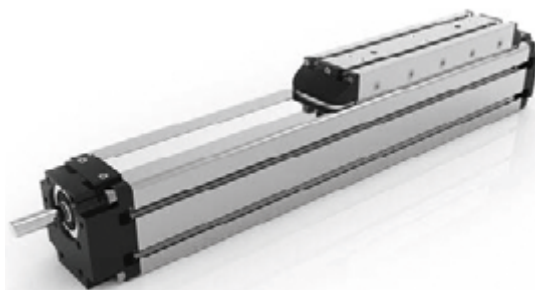
Размер	мм	155-225
Максимальная скорость	м/с	1,5
Максимальная длина хода	мм	1500
Шаг		5 10 16 20
Максимальное усилие подачи	Н	7800 ÷ 15500
Момент M_y/M_z	Нм	430 ÷ 1400
Изгибающий момент M_x	Нм	200 ÷ 670
Повторяемость	мм	± 0,02



Серия 18TV

Шпиндельный привод с шариковой направляющей (шарики циркулируют в замкнутом круге)

Размер	мм	42x45 55x60 80x85
Максимальная скорость	м/с	1,5
Максимальная длина хода	мм	1500
Шаг		5 10 16 20
Максимальное усилие подачи	Н	3500 ÷ 16000
Момент M_y/M_z	Нм	55 ÷ 450
Изгибающий момент M_x	Нм	20 ÷ 80
Повторяемость	мм	± 0,02



Серия 18VS

Шпиндельный привод со сдвоенной внешней шариковой направляющей (с рециркулирующими шарикоподшипниками)

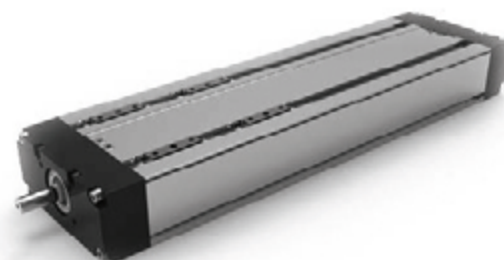
Размер	мм	55x60 80x85
Максимальная скорость	м/с	1,5
Максимальная длина хода	мм	1500
Шаг		5 10 16 20
Максимальное усилие подачи	Н	3600 ÷ 13500
Момент M_y/M_z	Нм	275 ÷ 750
Изгибающий момент M_x	Нм	395 ÷ 620
Повторяемость	мм	± 0,02



Серия 18UK

Линейный привод с шариковой направляющей винт-гайка качения (с рециркулирующими шарикоподшипниками)

Размер	мм	40x90 50x110 65x145
Максимальная скорость	м/с	1,5
Максимальная длина хода	мм	1500
Шаг		5 10 16 20
Максимальное усилие подачи	Н	3600 ÷ 13500
Момент M_y/M_z	Нм	430 ÷ 1400
Изгибающий момент M_x	Нм	160 ÷ 670
Повторяемость	мм	± 0,02





ООО "ПНЕВМАКС"

141400, Московская обл., г. Химки, Коммунальный пр., вл. 30

Тел.: +7 (495) 739-39-99 Факс: +7 (495) 739-49-99

mail@pneumax.ru www.pneumax.ru