

3

Устройство и рабочие характеристики

Данная серия миниатюрных регуляторов давления предназначена для использования во вторичных магистралях пневматических систем. Благодаря миниатюрным размерам регуляторы могут устанавливаться непосредственно на распределителе, пневмоцилиндре или монтироваться на стенке / панели.

Код для заказа

17502

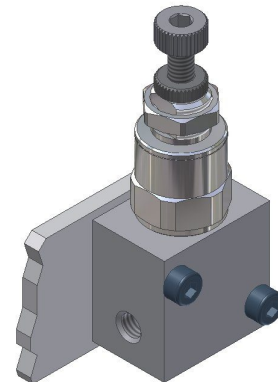


Технические характеристики

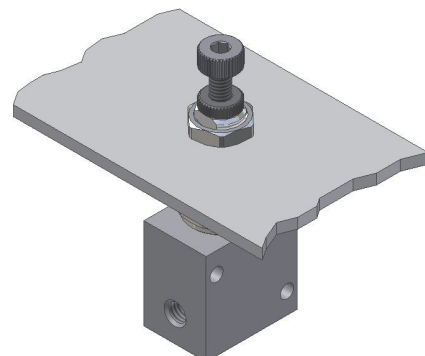
Макс. входное давление	10 бар (1 МПа)
Макс. выходное давление	8 бар (0,8 МПа)
Диапазон регулирования	0 - 8 бар
Расход при $\Delta P=1$ бар	120 нл/мин
Максимальный расход	340 нл/мин
Максимальная температура	50°C
Положение при установке	Любое

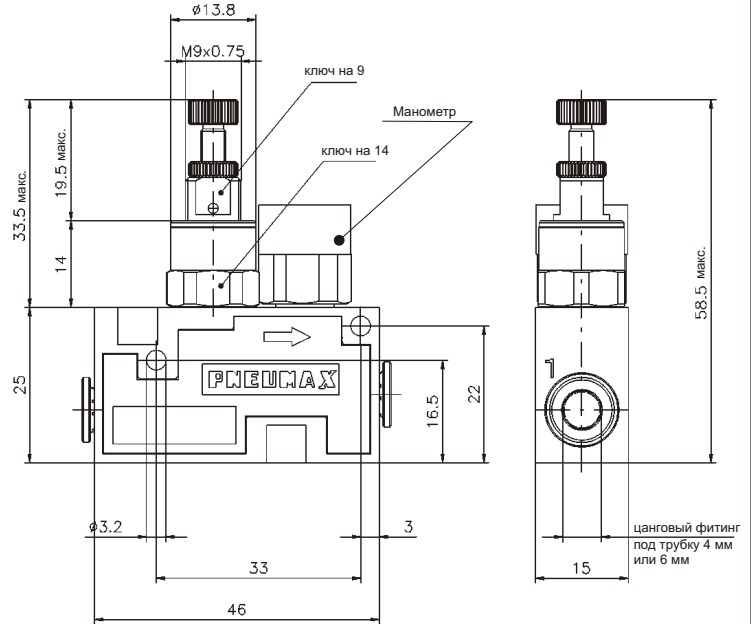
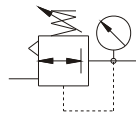
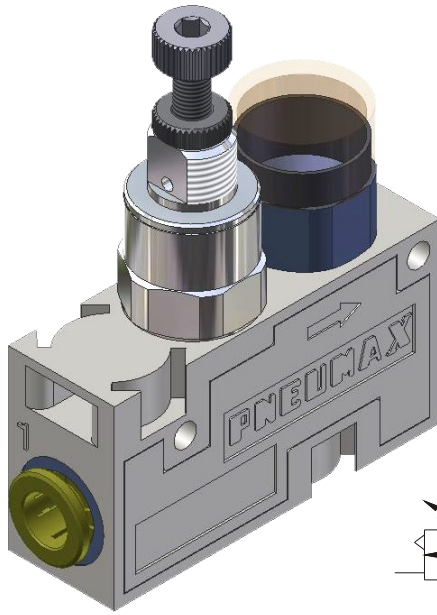
3

Пример монтажа на стенке



Пример монтажа на панели



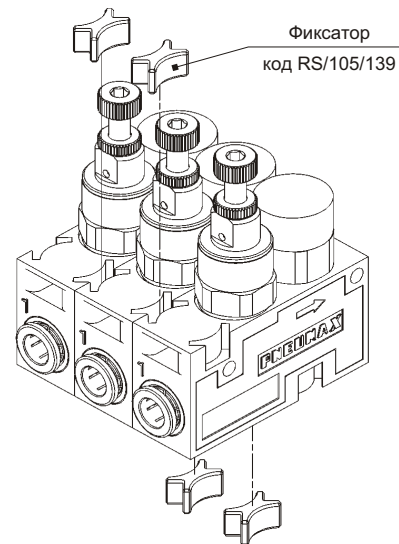


Устройство и рабочие характеристики

Данная серия миниатюрных регуляторов давления с линейным расположением присоединительных портов предназначена для использования во вторичных магистралях пневматических систем.

- Благодаря миниатюрным размерам, регуляторы могут устанавливаться непосредственно на распределителе или пневмоцилиндре (например, при помощи фитингов артикула 06 / смотри раздел "Цанговые фитинги") или в разрыве трубопровода при помощи встроенных цанговых фитингов.
- Корпус из технополимера дополнительно оснащен миниатюрным манометром для контроля настройки.
- При помощи пластиковых фиксаторов (заказываются отдельно; код для заказа - RS/105/139) несколько регуляторов могут быть собраны в единый блок для удобства монтажа на оборудовании.
- Для индивидуального или блочного монтажа на DIN-рейку используйте скобы модели 800.00 (см. стр. 2-10/7).

Пример блочного монтажа 3-х регуляторов



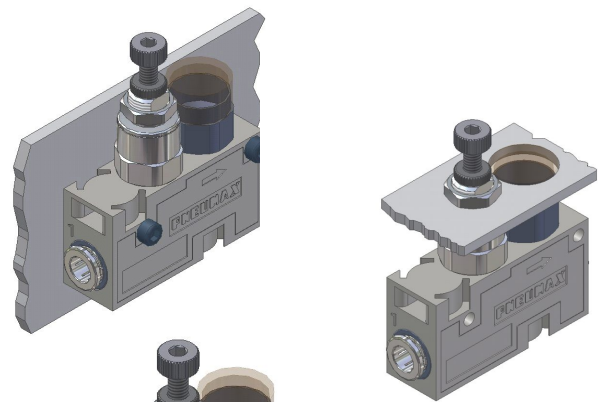
Код для заказа

17522

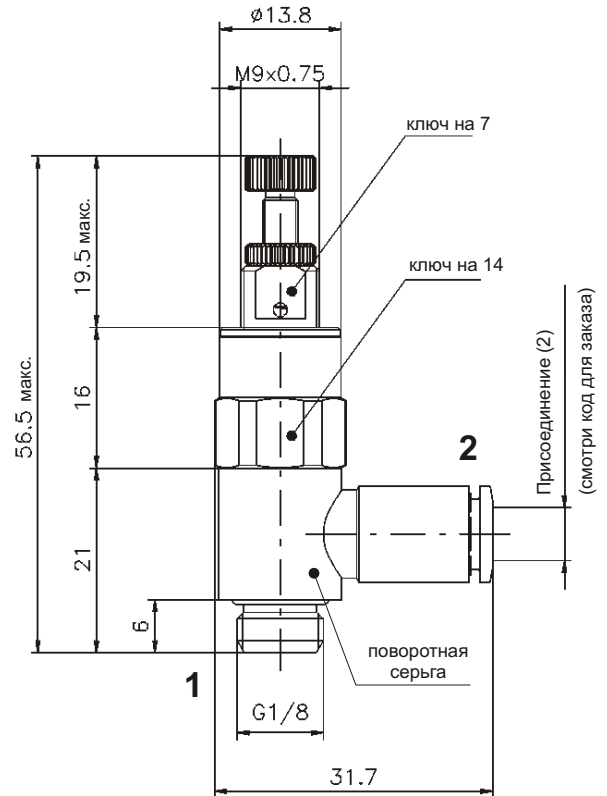
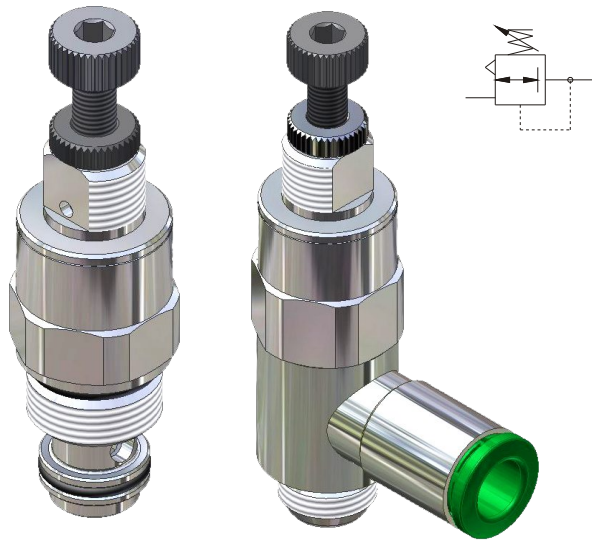
Толщина корпуса: A = 15 мм	Присоединение: 4 = трубка Ø4 мм 6 = трубка Ø6 мм	Диапазон регулирования: C = 0 + 8 бар
-------------------------------	--	--

Технические характеристики

Макс. входное давление	10 бар (1 МПа)
Макс. выходное давление	8 бар (0,8 МПа)
Диапазон регулирования	0 - 8 бар
Расход при ΔP=1 бар	120 нл/мин
Максимальный расход	340 нл/мин
Максимальная температура	50°C
Положение при установке	Любое



Пример монтажа на стенке, панели и на DIN-рейке



Устройство и рабочие характеристики

Данная серия миниатюрных регуляторов давления предназначена для использования во вторичных магистралях пневматических систем.

- Благодаря миниатюрным размерам и конструкции ввертного типа, регуляторы могут устанавливаться непосредственно на распределителе или пневмоцилиндре.
- Поворотная серьга обеспечивает удобство в прокладке присоединительного трубопровода.
- Возможна поставка в исполнении без серьги, что позволяет создавать специализированные компактные блоки пневмоаппаратуры.

Код для заказа

17602

Присоединение корпуса (1):
A = G1/8"

Присоединение (2):
0 = без серьги
1 = G1/8" внутрен.
4 = трубка Ø4 мм
6 = трубка Ø6 мм
8 = трубка Ø8 мм

Диапазон регулирования:
C = 0 ÷ 8 бар

Технические характеристики

Макс. входное давление	10 бар (1 МПа)
Макс. выходное давление	8 бар (0,8 МПа)
Диапазон регулирования	0 - 8 бар
Расход при $\Delta P=1$ бар	120 нл/мин
Максимальный расход	340 нл/мин
Максимальная температура	50°C
Положение при установке	Любое

Пример монтажа на распределителе

