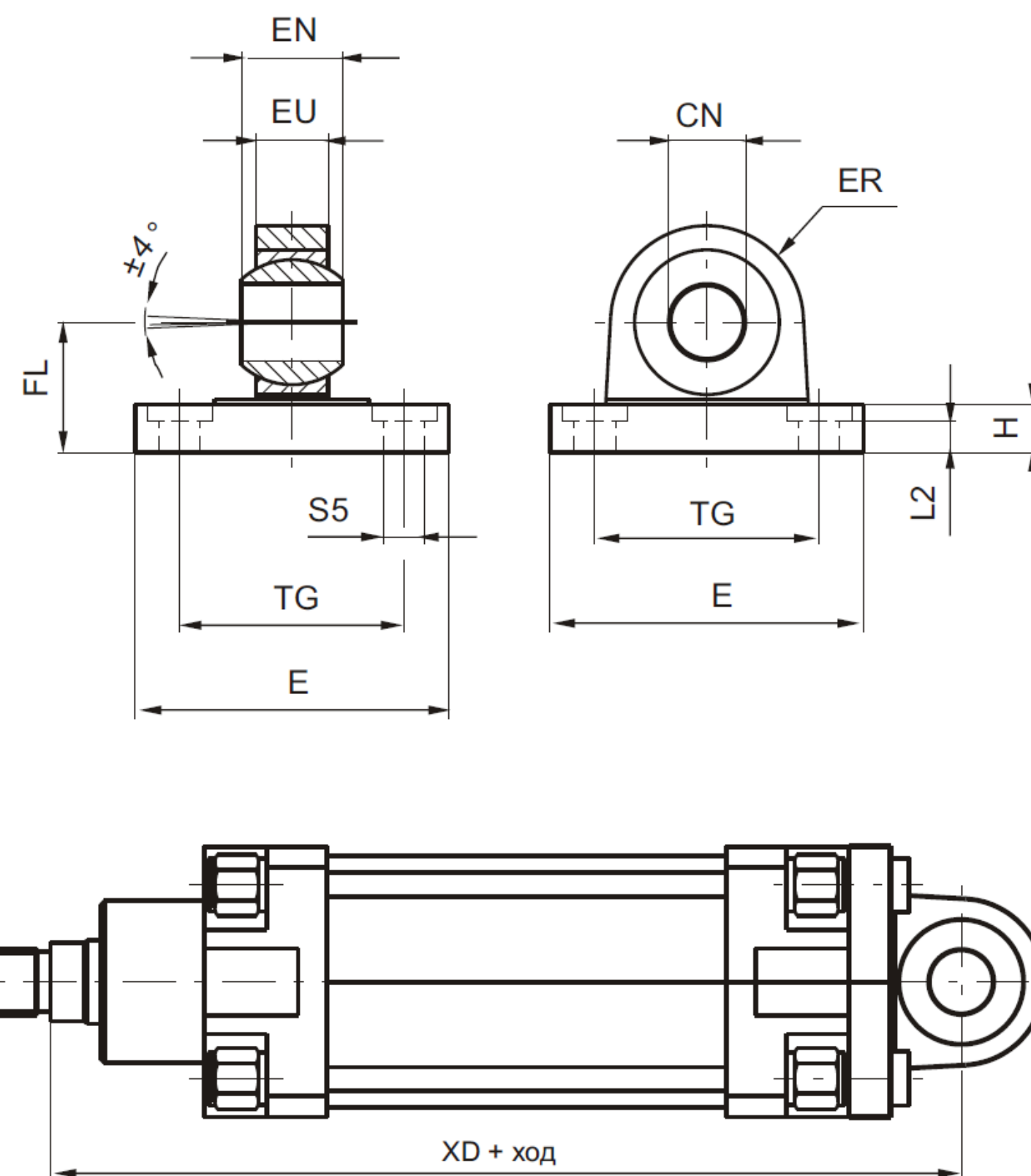


Проушина со сферическим шарниром (стандарт DIN 648K)



Материал - алюминиевый сплав с окраской в черный цвет.
Сферический шарнир - подшипниковая сталь в бронзовой втулке.

Используется самостоятельно или как ответная часть для опоры типа 30F. Дает возможность осуществлять самовыравнивание цилиндра под нагрузкой и осуществлять колебания. Вместе с опорой поставляются 4 винта для её крепления к цилиндру.



Диаметр	32	40	50	63	80	100	125	160	200
CN (H 7)	10	12	16	16	20	20	30	35	35
E	45	52	65	75	95	115	140	180	220
EN (-0.1)	14	16	21	21	25	25	37	43	43
ER	16	19	21	24	28,5	30	40	45	48
EU	10,5	12	15	15	18	18	25	28	28
FL (JS 15)	22	25	27	32	36	41	50	55	60
H	9	9	11	11	14	14	20	20	25
L 2 (±0.5)	5,5	5,5	6,5	6,5	10	10	10	10	11
S 5 (H 13)	6,6	6,6	9	9	11	11	13,5	18	18
TG	32,5	38	46,5	56,5	72	89	110	140	175
XD	142	160	170	190	210	230	275	315	335
Масса, г	60	100	180	245	480	650	1410	2420	3840

Код для заказа

1380.Ø.15F