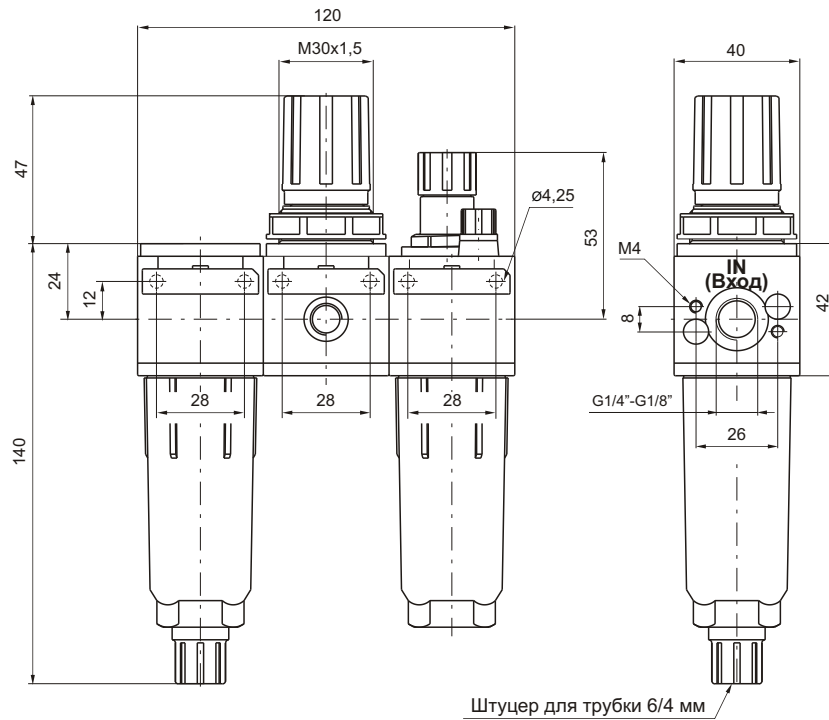


Устройство и рабочие характеристики

- Фильтр и регулятор имеют отдельные корпуса. Такая компоновка облегчает снятие резервуаров фильтра и маслораспылителя для обслуживания.
- Регулятор давления диафрагменного типа со сбросом избыточного давления из вторичной магистрали через диафрагму.
- Сбалансированный клапан.
- Двойная фильтрация: центробежная очистка и очистка через сменный пористый фильтроэлемент.
- Корпус из цинкового сплава или из упрочненного технополимера с латунными резьбовыми втулками для монтажа фитингов. Возможность настенного монтажа винтами М4, закрываемых крышкой.
- Рукоятка регулятора давления легко фиксируется в нужном положении путем нажатия. Дополнительно рукоятка может быть оснащена штырем для установки висячего замка.
- Прозрачный стакан из гриламида крепится к корпусу на резьбе. Встроенный полуавтоматический дренажный клапан слива конденсата. Клапан срабатывает при отсутствии давления или при его перемещении вверх рукой.
- Круговой обзор уровня конденсата в стакане.
- Гнезда для присоединения манометра с двух сторон.
- Гайка для крепления на панели.
- Исполнение с автоматическим дренажным клапаном и/или защитным кожухом из технополимера поставляется на заказ.
- Маслораспылитель осуществляет смазку масляным туманом. Количество подаваемой смазки настраивается регулировочным винтом и автоматически изменяется при изменении расхода воздуха.
- Заполнение стакана маслом осуществляется через специальное отверстие, закрываемое заглушкой, или непосредственно в снятый резервуар. В любом случае давление сжатого воздуха должно быть сброшено из маслораспылителя.
- Возможность кругового обзора уровня масла в стакане даже при установленном защитном кожухе.
- Между регулятором и маслораспылителем может быть установлено реле давления или разводной блок.

Технические данные

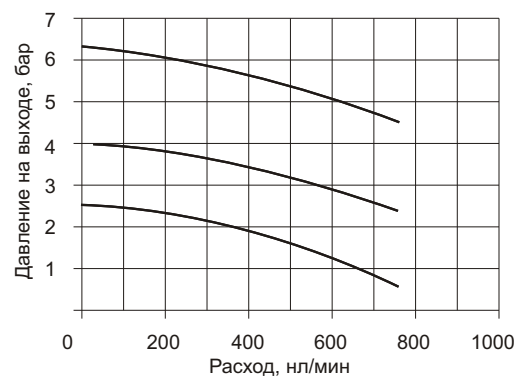
Присоединение	G1/8" - G1/4"
Макс. входное давление	13 бар (1,3 МПа)
Макс. температура при P=10 бар	50°C
Присоединение для манометра	G1/8"
Масса (корпус из технополимера)	375 г
Масса (корпус из цинкового сплава)	755 г
Диапазон регулирования давления	0 - 2 бар 0 - 4 бар 0 - 8 бар 0 - 12 бар
Тонкость фильтрации	5 мкм 20 мкм 50 мкм
Объем стакана для конденсата	17 см ³
Ориентировочный расход масла	1 капля на 300...600 нл
Класс масла	FD22 или HG32
Объем стакана для масла	32 см ³
Положение при установке	Вертикальное
Винты для настенного монтажа	M4
Макс. момент затяжки фитингов в корпусе из цинкового сплава	30 Нм
Макс. момент затяжки фитингов в корпусе из технополимера	15 Нм
Минимально необходимый расход воздуха при давлении P=6,3 бар	10 нл/мин



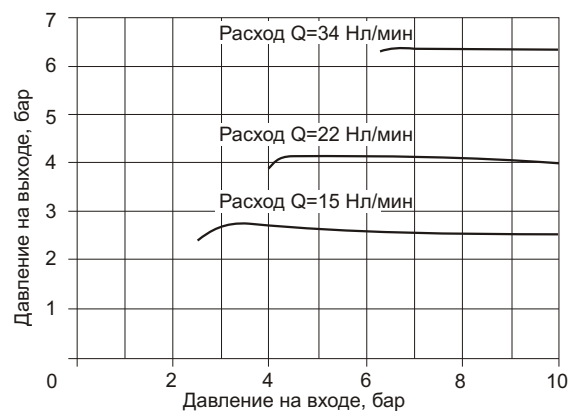
Штуцер для трубки 6/4 мм

3

Расходные характеристики при давлении на входе 7 бар



Регулировочные характеристики



3

Код для заказа

17_07

Исполнение:
0 = корпус из цинкового сплава
1 = корпус из технополимера

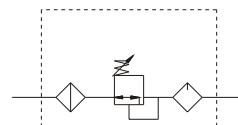
Присоединение:
A = G1/8"
B = G1/4"

Тонкость фильтрации:
A = 5 мкм
B = 20 мкм
C = 50 мкм

Диапазон регулирования давления:
A = 0 - 2 бар
B = 0 - 4 бар
C = 0 - 8 бар
D = 0 - 12 бар

Опции:
P = защитный кожух
S = автоматический дренаж
PS = защитный кожух и автоматический дренаж
K = штырь под дужку висячего замка

Пример: 17107A.B.C.P
Фильтр с регулятором и маслораспылителем, присоединение G1/8", тонкость фильтрации 20 мкм, диапазон регулирования давления 0 - 8 бар, корпус из технополимера, резервуары с защитным кожухом.



Устройство и рабочие характеристики

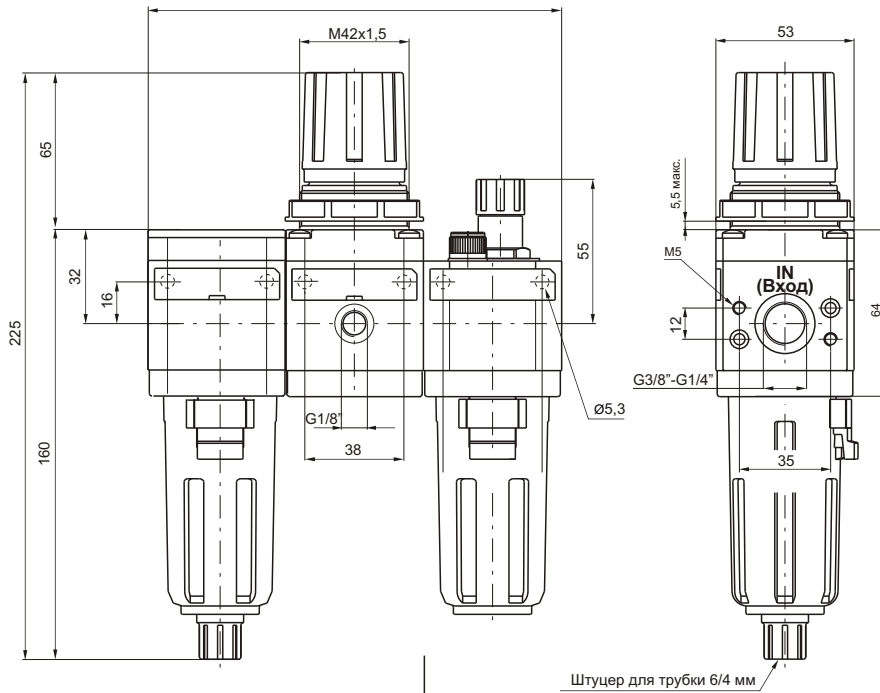
- Фильтр-регулятор давления диафрагменного типа со сбросом избыточного давления из вторичной магистрали через диафрагму.
- Сбалансированный клапан.
- Двойная фильтрация: центробежная очистка и очистка через сменный пористый фильтроэлемент.
- Корпус из цинкового сплава. Возможность настенного монтажа винтами M5, закрываемых крышечкой.
- Рукоятка регулятора давления легко фиксируется в нужном положении путем нажатия. Дополнительно рукоятка может быть оснащена штырем для установки висячего замка.
- Прозрачный стакан из гриламида крепится к корпусу байонетным замком. Защитный кожух из технополимера на стакане. Встроенный полуавтоматический дренажный клапан слива конденсата. Клапан срабатывает при отсутствии давления или при его перемещении вверх рукой.
- Круговой обзор уровня конденсата в стакане.
- Гнезда для присоединения манометра с двух сторон.
- Гайка для крепления на панели.
- Удобное обслуживание фильтра и маслораспылителя.
- Исполнение с автоматическим дренажным клапаном поставляется на заказ.
- Маслораспылитель осуществляет смазку масляным туманом. Количество подаваемой смазки настраивается регулировочным винтом и автоматически изменяется при изменении расхода воздуха.
- Заполнение стакана маслом осуществляется через специальное отверстие, закрываемое заглушкой, или непосредственно в снятый резервуар. В любом случае давление сжатого воздуха должно быть сброшено из маслораспылителя.
- Возможность кругового обзора уровня масла в стакане.
- Между регулятором и маслораспылителем может быть установлено реле давления или разводной блок.

Технические данные

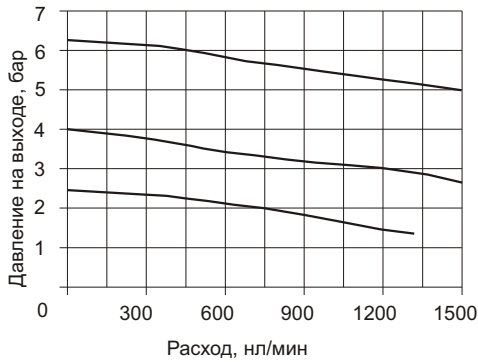
Присоединение	G1/4" - G3/8"
Максимальное давление на входе	13 бар (1,3 МПа)
Макс. температура при P=10 бар	50°C
Присоединение для манометра	G1/8"
Масса	960 г
Диапазон регулирования давления	0 - 2 бар 0 - 4 бар 0 - 8 бар 0 - 12 бар
Тонкость фильтрации	5 мкм 20 мкм 50 мкм
Объем стакана для конденсата	28 см ³
Класс масла	FD22 или HG32
Ориентировочный расход масла	1 капля на 300...600 нл
Объем стакана для масла	50 см ³
Минимально необходимый расход воздуха при давлении P=6,3 бар	20 нл/мин
Положение при установке	вертикальное
Винты для настенного монтажа	M5
Макс. момент затяжки фитингов	25 Нм



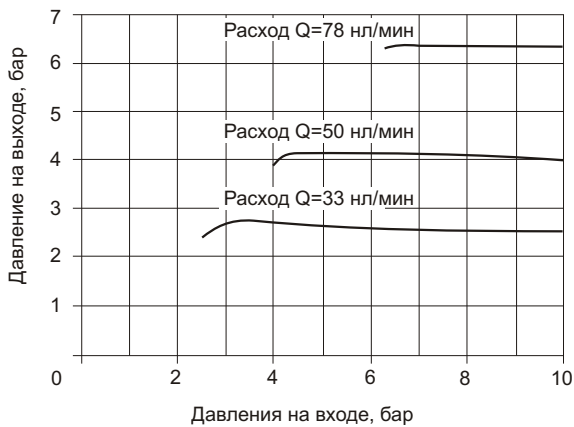
Фильтр + регулятор + маслораспылитель.
Серия 172. Типоразмер 2. Присоединения G1/4" и G3/8".



Расходные характеристики при давлении на входе 7 бар



Регулировочные характеристики



Код для заказа

17207

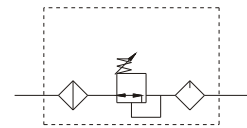
Присоединение:
A = G1/4"
B = G3/8"

Тонкость фильтрации:
A = 5 мкм
B = 20 мкм
C = 50 мкм

Диапазон регулирования давления:
A = 0 - 2 бар
B = 0 - 4 бар
C = 0 - 8 бар
D = 0 - 12 бар

Опции:
S = автоматический дренаж
K = штырь под дужку
висячего замка

Пример: 17207A.B.C.S
Фильтр + регулятор + маслораспылитель типоразмера 2, присоединение G1/4", тонкость фильтрации 20 мкм, диапазон регулирования давления 0 - 8 бар, автоматический дренаж конденсата.

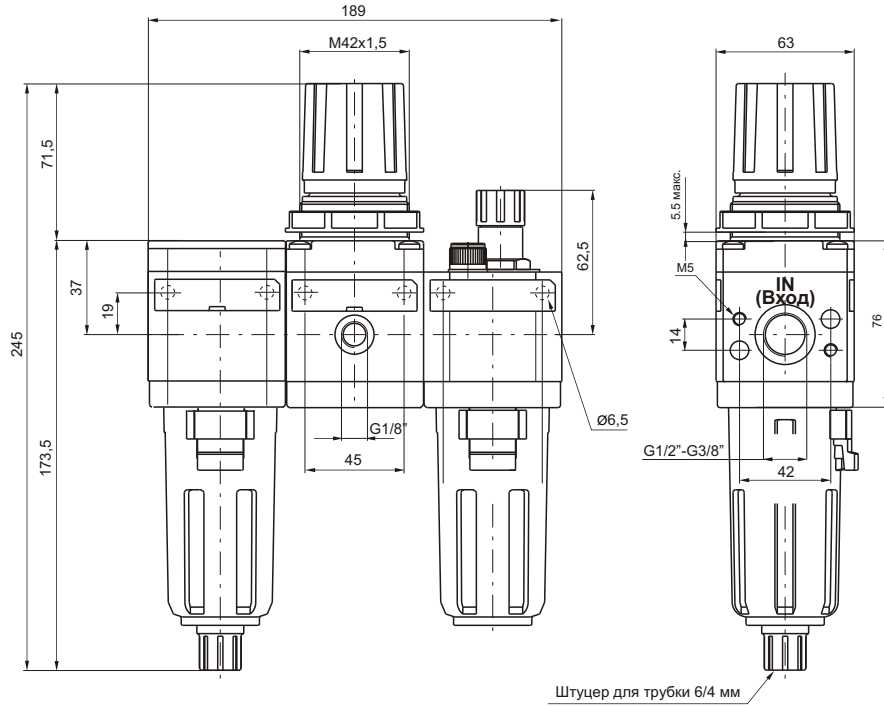


Устройство и рабочие характеристики

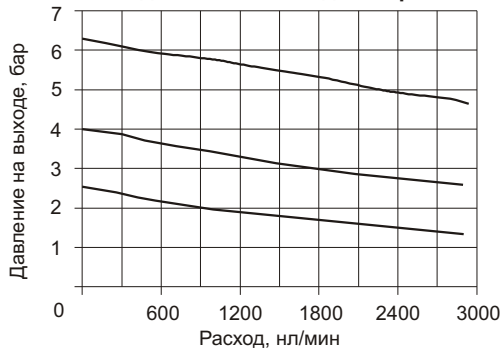
- Фильтр-регулятор давления диафрагменного типа со сбросом избыточного давления из вторичной магистрали через диафрагму.
- Сбалансированный клапан.
- Двойная фильтрация: центробежная очистка и очистка через сменный пористый фильтроэлемент.
- Корпус из цинкового сплава. Возможность настенного монтажа винтами М6, закрываемых крышечкой.
- Рукоятка регулятора давления легко фиксируется в нужном положении путем нажатия. Дополнительно рукоятка может быть оснащена штырем для установки висячего замка.
- Прозрачный стакан из гриламида крепится к корпусу байонетным замком. Защитный кожух из технополимера на стакане. Встроенный полуавтоматический дренажный клапан слива конденсата. Клапан срабатывает при отсутствии давления или при его перемещении вверх рукой.
- Круговой обзор уровня конденсата в стакане.
- Гнезда для присоединения манометра с двух сторон.
- Гайка для крепления на панели.
- Удобное обслуживание фильтра и маслораспылителя.
- Исполнение с автоматическим дренажным клапаном поставляется на заказ.
- Маслораспылитель осуществляет смазку масляным туманом. Количество подаваемой смазки настраивается регулировочным винтом и автоматически изменяется при изменении расхода воздуха.
- Заполнение стакана маслом осуществляется через специальное отверстие, закрываемое заглушкой, или непосредственно в снятый стакан. В любом случае давление сжатого воздуха должно быть сброшено из маслораспылителя.
- Возможность кругового обзора уровня масла в резервуаре.
- Между регулятором и маслораспылителем может быть установлено реле давления или разводной блок.

Технические данные

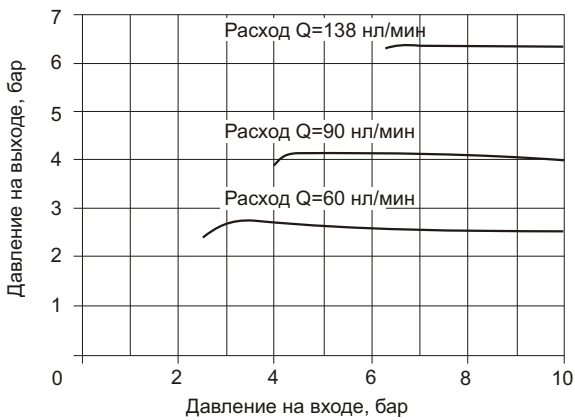
Присоединение	G3/8" - G1/2"
Максимальное давление на входе	13 бар (1,3 МПа)
Макс. температура при P=10 бар	50°C
Присоединение для манометра	G1/8"
Масса	1100 г
Диапазон регулирования давления	0 - 2 бар 0 - 4 бар 0 - 8 бар 0 - 12 бар
Тонкость фильтрации	5 мкм 20 мкм 50 мкм
Объем стакана для конденсата	42 см ³
Класс масла	FD22 или HG32
Ориентировочный расход масла	1 капля на 300...600 нл
Объем стакана для масла	80 см ³
Минимально необходимый расход воздуха при давлении P=6,3 бар	20 нл/мин
Положение при установке	вертикальное
Винты для настенного монтажа	M6
Макс. момент затяжки фитингов	40 Нм



Расходные характеристики при давлении на входе 7 бар



Регулировочные характеристики



Код для заказа

17307

Присоединение:

A = G3/8"
B = G1/2"

Тонкость фильтрации:

A = 5 мкм
B = 20 мкм
C = 50 мкм

Диапазон регулирования давления:

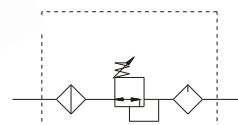
A = 0 - 2 бар
B = 0 - 4 бар
C = 0 - 8 бар
D = 0 - 12 бар

Опции:

S = автоматический дренаж
K = штырь под дужку висячего замка

Пример: **17307A.B.C.S**

Фильтр + регулятор + маслораспылитель типоразмера 3, присоединение G3/8", тонкость фильтрации 20 мкм, диапазон регулирования давления 0 - 8 бар, автоматический дренаж конденсата.



Устройство и рабочие характеристики

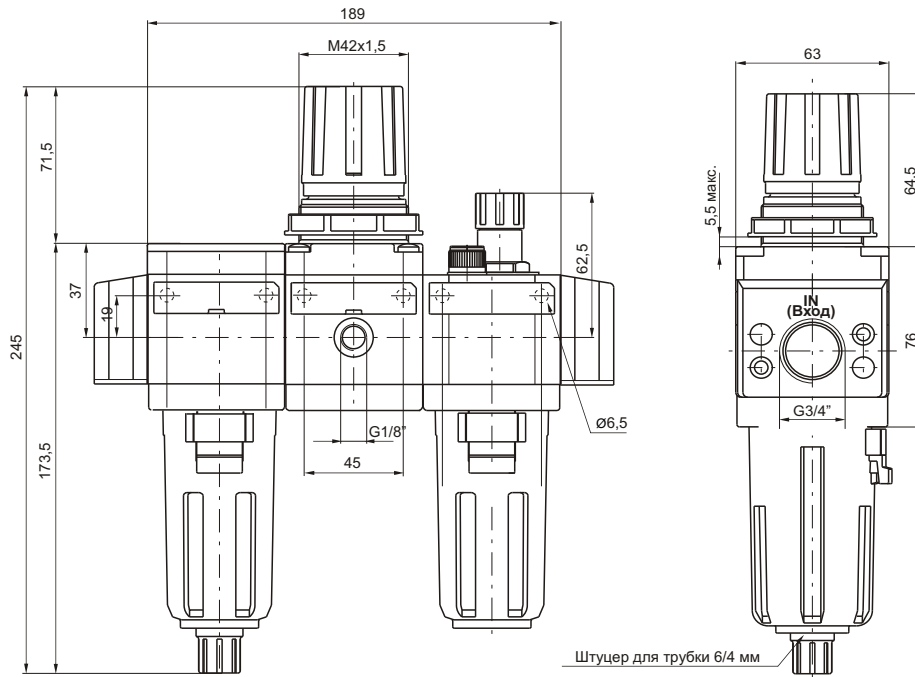
- Фильтр-регулятор давления диафрагменного типа со сбросом избыточного давления из вторичной магистрали через диафрагму.
- Сбалансированный клапан.
- Двойная фильтрация: центробежная очистка и очистка через сменный пористый фильтроэлемент.
- Корпус из цинкового сплава. Возможность настенного монтажа винтами М6, закрываемых крышечкой.
- Рукоятка регулятора давления легко фиксируется в нужном положении путем нажатия. Дополнительно рукоятка может быть оснащена штырем для установки висячего замка.
- Прозрачный стакан из гриламида крепится к корпусу байонетным замком. Защитный кожух из технополимера на стакане. Встроенный полуавтоматический дренажный клапан слива конденсата. Клапан срабатывает при отсутствии давления или при его перемещении вверх рукой.
- Круговой обзор уровня конденсата в стакане.
- Гнезда для присоединения манометра с двух сторон.
- Гайка для крепления на панели.
- Исполнение с автоматическим дренажным клапаном поставляется на заказ.
- Маслораспылитель осуществляет смазку масляным туманом. Количество подаваемой смазки настраивается регулировочным винтом и автоматически изменяется при изменении расхода воздуха.
- Заполнение стакана маслом осуществляется через специальное отверстие, закрываемое заглушкой, или непосредственно в снятый резервуар. В любом случае давление сжатого воздуха должно быть сброшено из маслораспылителя.
- Возможность кругового обзора уровня масла в стакане.
- Между фильтром-регулятором и маслораспылителем может быть установлено реле давления или разводной блок.

Технические данные

Присоединение	G3/4"
Максимальное давление на входе	13 бар (1,3 МПа)
Макс. температура при P=10 бар	50°C
Присоединение для манометра	G1/8"
Масса	1430 г
Диапазон регулирования давления	0 - 2 бар 0 - 4 бар 0 - 8 бар 0 - 12 бар
Тонкость фильтрации	5 мкм 20 мкм 50 мкм
Объем стакана для конденсата	42 см ³
Класс масла	FD22 или HG32
Ориентировочный расход масла	1 капля на 300...600 нл
Объем стакана для масла	80 см ³
Минимально необходимый расход воздуха при давлении P=6,3 бар	20 нл/мин
Положение при установке	вертикальное
Винты для настенного монтажа	M6
Макс. момент затяжки фитингов	40 Нм

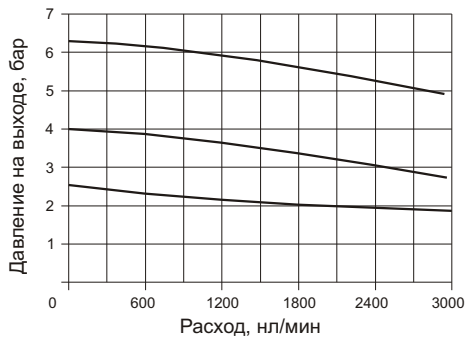


Фильтр + регулятор + маслораспылитель.
Серия 173. Типоразмер 3. Присоединение G3/4".

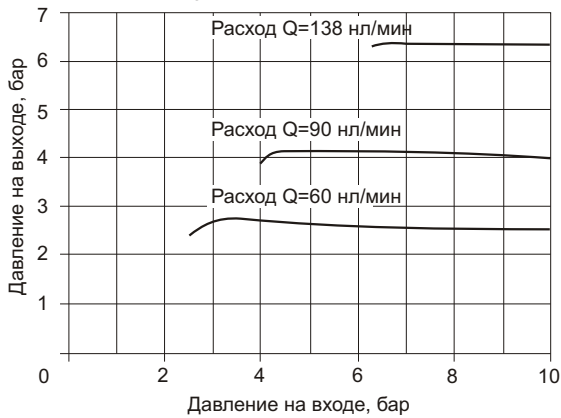


3

Расходные характеристики при давлении на входе 7 бар



Регулировочные характеристики



3

Код для заказа

17307E

Тонкость фильтрации:

- A = 5 мкм
- B = 20 мкм
- C = 50 мкм

Диапазон регулирования давления:

- A = 0 - 2 бар
- B = 0 - 4 бар
- C = 0 - 8 бар
- D = 0 - 12 бар

Опции:

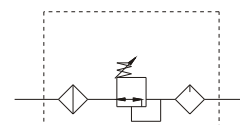
- S = автоматический дренаж
- K = штырь под дужку всяческого замка

Пример: 17307E.B.C.S

Фильтр-регулятор типоразмера 3, присоединение G3/4", тонкость фильтрации 20 мкм, диапазон регулирования давления 8 бар, автоматический дренаж.



Фильтр + регулятор + маслораспылитель. Серия 174. Типоразмер 4. Присоединение G1”.



Устройство и рабочие характеристики

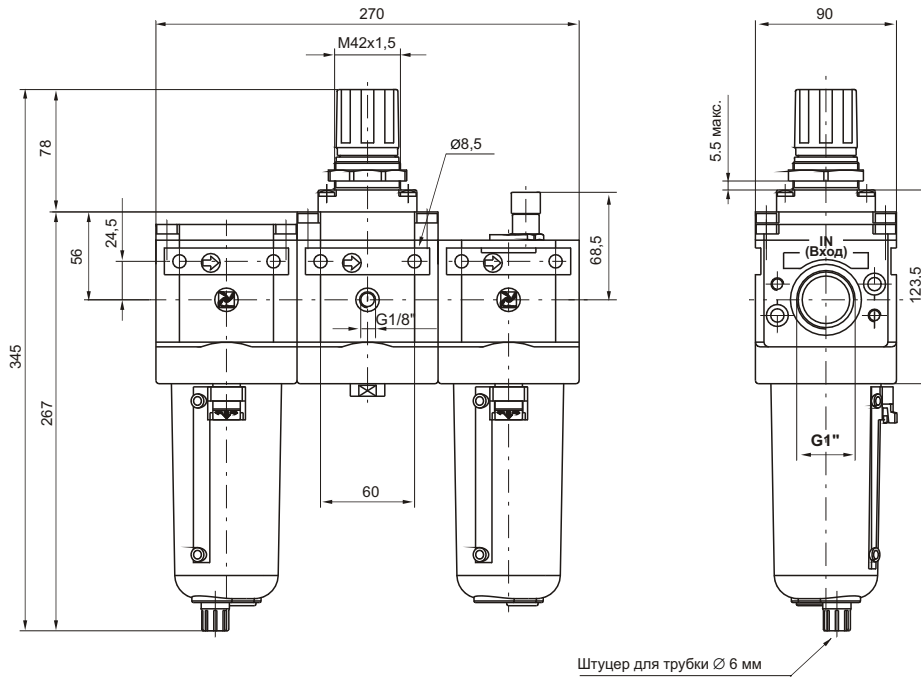
- Фильтр-регулятор давления диафрагменного типа со сбросом избыточного давления из вторичной магистрали через диафрагму.
- Сбалансированный клапан.
- Двойная фильтрация: центробежная очистка и очистка через сменный пористый фильтроэлемент.
- Корпус из легкого сплава. Возможность настенного монтажа винтами М8, закрываемых крышечкой.
- Рукоятка регулятора давления легко фиксируется в нужном положении путем нажатия.
- Стакан крепится к корпусу байонетным замком. Встроенный полуавтоматический дренажный клапана слива конденсата. Клапан срабатывает при отсутствии давления или при его перемещении вверх рукой.
- Круговой обзор уровня конденсата в стакане.
- Гнезда для присоединения манометра с двух сторон.
- Гайка для крепления на панели.
- Удобное обслуживание фильтра и маслораспылителя.
- Исполнение с автоматическим дренажным клапаном поставляется на заказ.
- Маслораспылитель осуществляет смазку масляным туманом. Количество подаваемой смазки настраивается регулировочным винтом и автоматически изменяется при изменении расхода воздуха.
- Заполнение стакана маслом осуществляется через специальное отверстие, закрываемое заглушкой, или непосредственно в снятый стакан. В любом случае давление сжатого воздуха должно быть сброшено из маслораспылителя.
- Возможность кругового обзора уровня масла в стакане.
- Между регулятором и маслораспылителем может быть установлено реле давления или разводной блок.

Технические данные

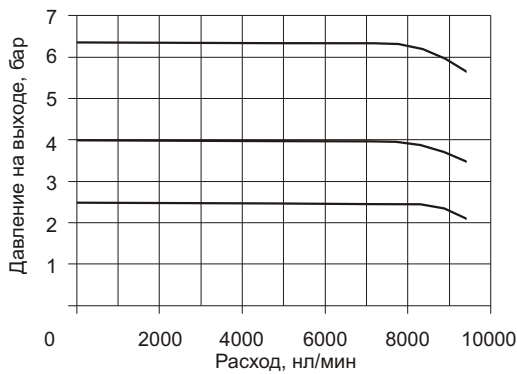
Присоединение	G1"
Максимальное давление на входе	13 бар (1,3 МПа)
Макс. температура при P=10 бар	50°C
Присоединение для манометра	G1/8"
Масса	5300 г
Диапазон регулирования давления	0 - 2 бар 0 - 4 бар 0 - 8 бар 0 - 12 бар
Тонкость фильтрации	5 мкм 20 мкм 50 мкм
Объем стакана для конденсата	160 см ³
Класс масла	FD22 или HG32
Ориентировочный расход масла	1 капля на 300...600 нл
Объем стакана для масла	300 см ³
Минимально необходимый расход воздуха при давлении P=6,3 бар	100 нл/мин
Положение при установке	вертикальное
Винты для настенного монтажа	M8
Макс. момент затяжки фитингов	60 Нм



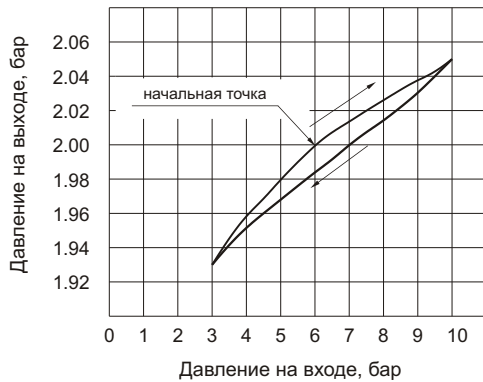
Фильтр + регулятор + маслораспылитель.
Серия 174. Типоразмер 4. Присоединение G1”.



Расходные характеристики при давлении на входе 7 бар



Регулировочные характеристики



Код для заказа

17407NB

<p>Тонкость фильтрации:</p> <p>A = 5мкм B = 20мкм C = 50мкм</p>	<p>Диапазон регулирования давления:</p> <p>A = 0 - 2 бар B = 0 - 4 бар C = 0 - 8 бар D = 0 - 12 бар</p>	<p>Опции:</p> <p>S = автоматический дренаж</p>
--	--	---

Пример: 17407B.B.C.S
Фильтр + регулятор + маслораспылитель типоразмера 4, присоединение G1", тонкость фильтрации 20мкм, диапазон регулирования давления 0-8 бар, автоматический дренаж.