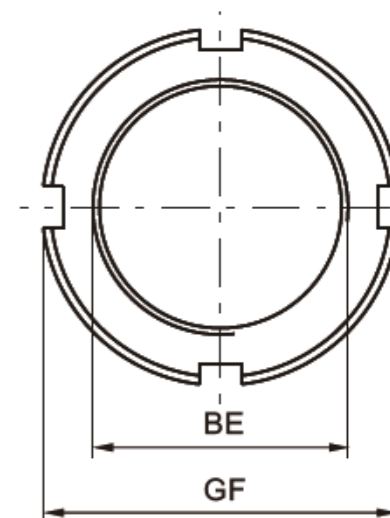
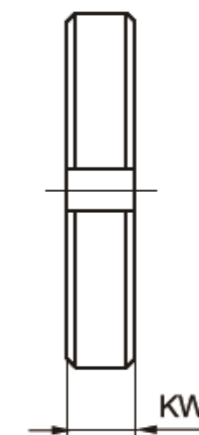
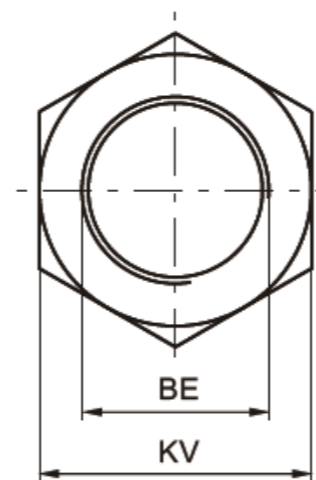
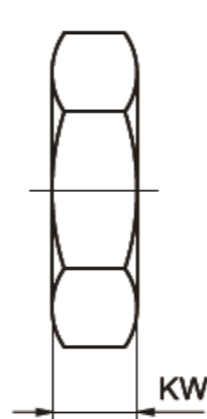


Гайка для крышек



Материал - оцинкованная сталь

Используются для крепления фланцев и монтажных лап к концевым крышкам миницилиндров. Поставляются в комплекте с миницилиндром (1 штука). Дополнительная гайка используется для крепления 2-й лапы или фланца.

Ø цил.	8	10	12	16	20	25	32	40	50
BE	M12x1,25	M12x1,25	M16x1,5	M16x1,5	M22x1,5	M22x1,5	M30x1,5	M40x1,5	M40x1,5
KV	17	17	22	22	30	30	-	-	-
GF	-	-	-	-	-	-	42	52	52
KW	5,5	5,5	6	6	7	7	8	9	9
Масса, г	7	7	16	16	25	25	42	60	60

Код для заказа

1200.Ø.05